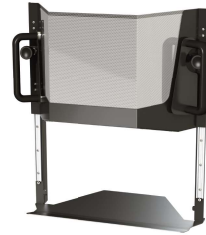
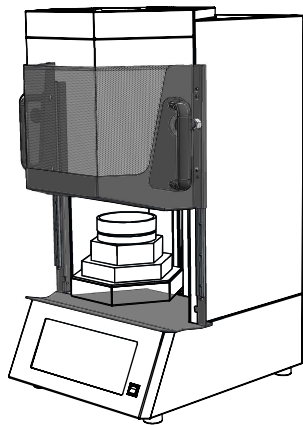


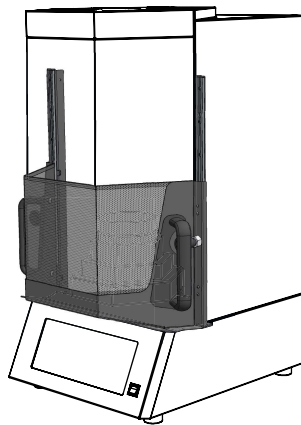
HTS-2 „Protect to SPEED“
HTS-2 „Protect to SPEED“



Order-No.:	Item name:	Costs/pc./EUR
Bestell-Nr.:	Bezeichnung:	Preis/St./EUR
8202000019	HTS-2 „Protect to SPEED“	755,00 EUR



„Protect to SPEED“ opened.
„Protect to SPEED“ geöffnet.



„Protect to SPEED“ closed.
„Protect to SPEED“ geschlossen.



MIHM-VOGT GmbH & Co. KG
Friedrich-List-Str. 8
76297 Stutensee-Blankenloch

TEL. +49 7244 70871-0
FAX +49 7244 70871-20

E-MAIL info@mihm-vogt.de
WEB www.mihm-vogt.de



HTS-2 „Protect to SPEED“
HTS-2 „Protect to SPEED“

Function & usability:

The brand new „Protect to SPEED“ has been developed especially for those users who run „SPEED“ and „SUPERSPEED“ programs with devices from the HTS-2 series.

„Protect to SPEED“ protects the user from high heat radiation when running „SPEED“ or „SUPERSPEED“ programs.

Furthermore „Protect to SPEED“ prevents hot or glowing parts falling out of the secured area of the device in the event of a fault.

Retrofit kit: The „Protect to SPEED“ can be mounted quickly and easily on an HTS-2 device using 6 drillings and 6 metal screws.

Additional equipment: All devices of the HTS-2 series can be ordered ex works with the „Protect to SPEED“ already fitted.

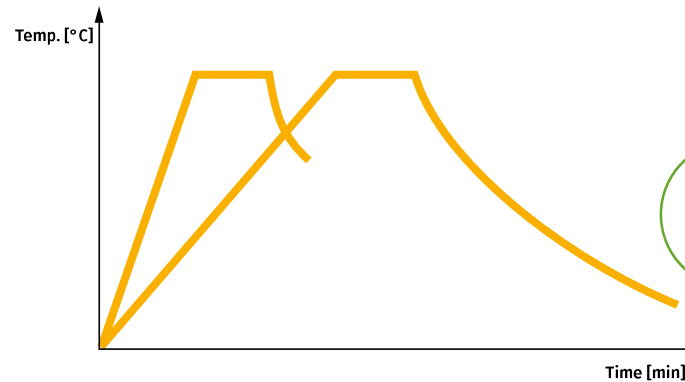
Funktion & Anwendung:

Das neue „Protect to SPEED“ wurde speziell für die Anwender entwickelt, die mit Geräten der HTS-2 Sinterofenreihe „SPEED“ oder „SUPERSPEED“ Programme nutzen.

„Protect to SPEED“ schützt die Anwender bei „SPEED“ oder „SUPERSPEED“ Programmen vor hoher Wärmestrahlung. „Protect to SPEED“ verhindert zudem, dass im Störfall heiße oder glühende Teile aus dem gesicherten Gerätebereich herausfallen können.

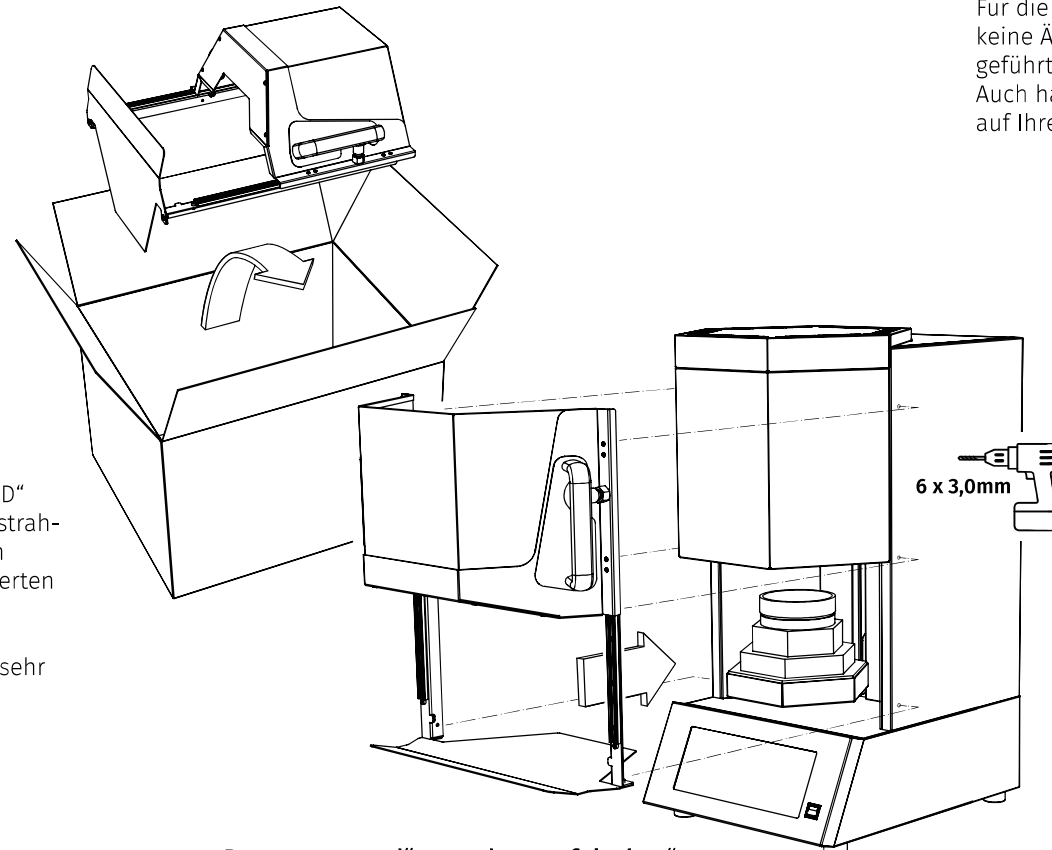
Nachrüstkit: Die Montage an ein HTS-2 Gerät kann sehr einfach und schnell mit 6 Bohrungen und 6 Blechschrauben selbst vor Ort durchgeführt werden.

Zusatzausstattung: Alle Geräte der HTS-2 Baureihe können ab Werk mit bereits montiertem „Protect to SPEED“ bestellt werden.



No changes need to be made regarding the process parameters in order to use the „Protect to SPEED“. „Protect to SPEED“ also has no effect on your sintering processes.

Für die Verwendung von „Protect to SPEED“ müssen keine Änderungen bei den Prozessparametern durchgeführt werden. Auch hat „Protect to SPEED“ keinerlei Auswirkungen auf Ihre Sinterprozesse.



„Protect to speed“ - „ready out of the box“
 „Protect to speed“ - „fertig out of the box“

